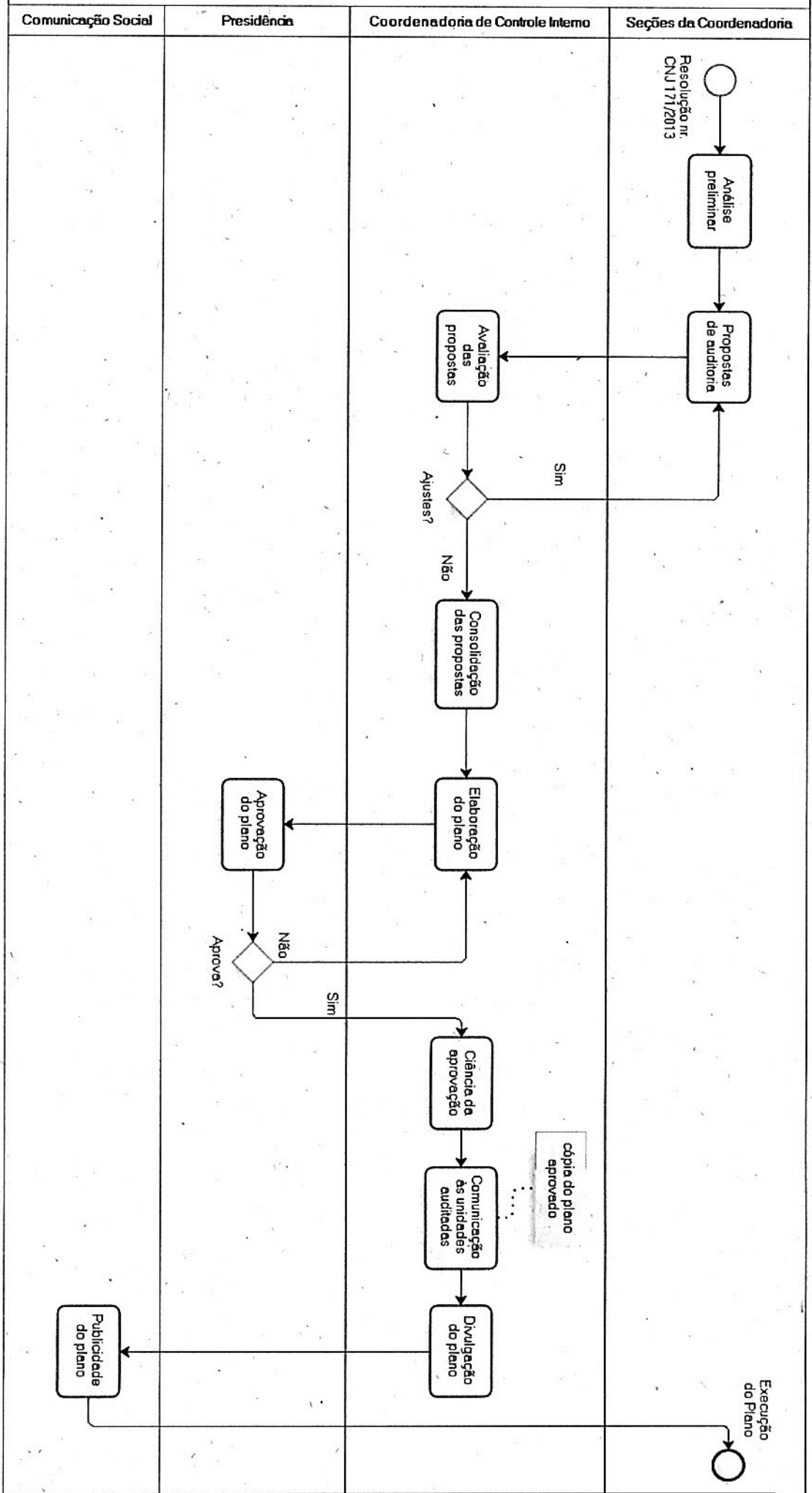


Anexo I da Portaria GP 34/2014 - Fluxograma do Plano de Auditoria



Anexo II da Portaria GP 34/2014-Fluxograma do Processo de Auditoria

